

NYHED

Sky Lifter SL 400

Elektrisk manipulator til montering
på Manitou teleskoplæssere

Til montering af vinduer i etagebyggeri

Sky Lifter løfter og
håndterer vinduespartier
og andet byggemateriale
i stor højde.

Monteres på teleskoplæssere
via hurtigskift

- Millimeterpræcis
- Trinløs i alle bevægelser
- Radiostyring af alle funktioner
- Stor løftekapacitet
- Sikker ansugning med to vakuumpredse

Sky Lifter klarer også arkitektens kreative og skæve løsninger, hvor høje monteringer under udhæng eller skrå vinkler kan være en udfordring.



Da Sky Lifter er radiostyret, er der for så vidt ingen begrænsninger i forhold til arbejds højde. Rækkevidden for fjernbetjeningen er 100 m.



Det ansagede emne er meget modstandsdygtig over for vind/blæst, fordi Sky Lifter er fastmonteret på teleskoplæsseren.



Sky Lifter kører nonstop med ekstra batteri (option), der udskiftes i et snuptag uden brug af værktøj.



Sky Lifter klarer de høje løft ved monteringer i boligblokke som disse.

scantruck

KOMATSU

MANITOU

weycor

MUSTANG

McCloskey



Sky Lifter monteres let på teleskopløseren via adapter til hurtigskifte.



Sky Lifters smidige bevægelsesmønster går igen i åget, hvor rotation, tilt og kip udføres i bløde, trinløse bevægelser.

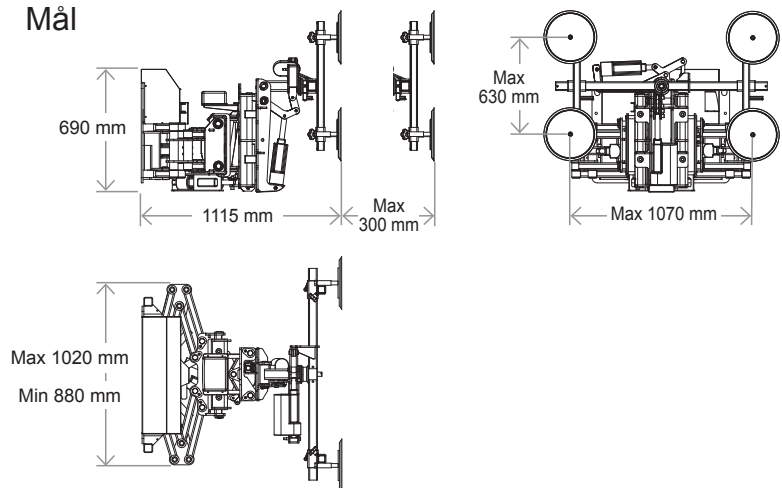
Tekniske specifikationer

Beskrivelse	Værdi *
Egenvægt	350 kg
Maskinhøjde	690 mm
Maskinbredde (min/max)	880/1020 mm
Maskinlængde (min/max)	1115/1415 mm
Udskydning af arm	300 mm
Hastighedsregulering	Trinløs
Vakuumsystem	2-kreds
Sugekopper	4 x Ø 300 mm
Ladestrøm	230 volt, 5 Amp
Ekstern lader medfølger	
Batteri E-bike	24 volt, 20,25 Ah
Opladningstid 75%	2 timer
Opladningstid 100%	4 timer
Driftsperiode pr. opladning	Ca. 8 timer **
Skift af batteri	Ca. 15 sek.
Ladecykler	1000 stk.
Tåler "klatladning"	
Løftekapacitet	400 kg

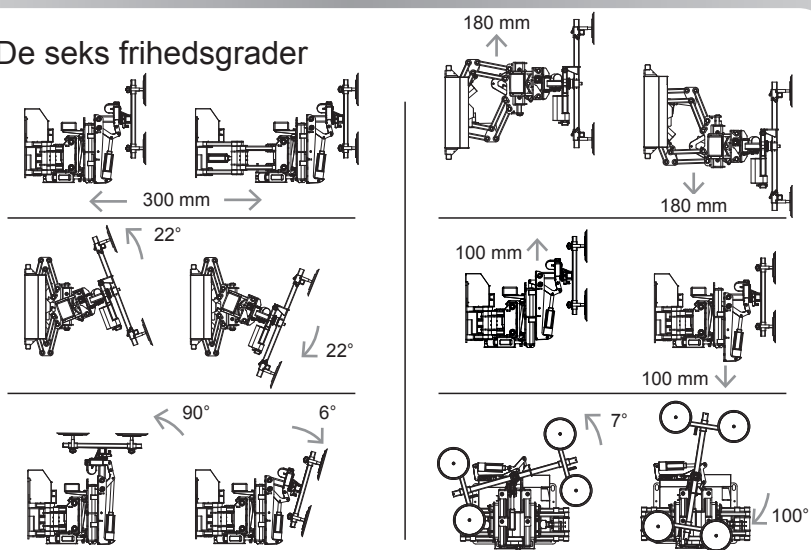
*Alle mål er uden adapter til hurtigskifte.

**Ved normal brug kan Sky Lifter let udføre en 8 timers arbejdsdag uden opladning. Batterikapacitet med kontinuerlig drift og max last er 4 timer. Med ekstra batteri er driftsperioden uendelig.

Mål



De seks frihedsgrader

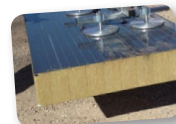


Emner

Sky Lifter håndterer en lang række emner lige fra gipsplader til branddøre og vægpaneler.



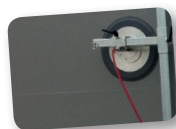
Træ-/gipspaneler



Vægpaneler



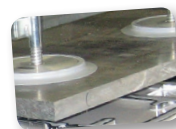
Bordplader



Branddøre



Gummiplader



Sten-/betonplader

